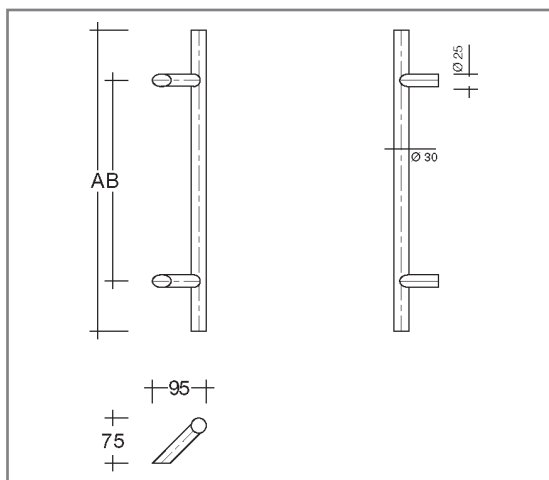
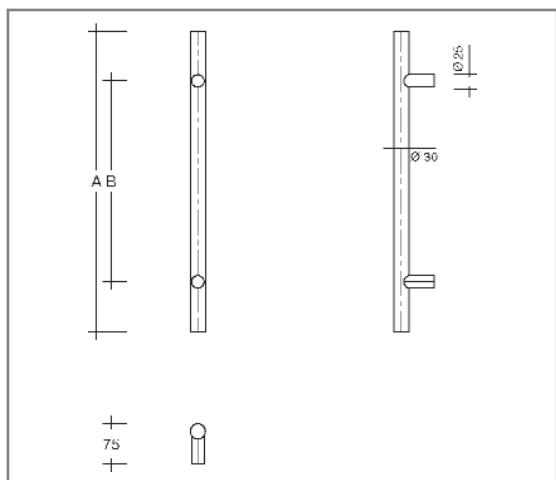


Modell KASSOS

Designbeschläge für Außentüren  
Edelstahl feinmatt poliert

Stossgriffe aus Edelstahl mit geraden und 45° Stützen, 30 mm Durchmesser, 75 mm Höhe, in verschiedenen Längen lieferbar siehe Produktabelle, inkl. Montageset mit Schrauben M8 und selbstschneidenden Schrauben.

Produktübersicht/ Abmessungen:



Edelstahl Stossgriff „Kassos“ mit geraden Stützen		
Länge A	Bohrabstand B	Bestellnr.
330 mm	210 mm	050 011
350 mm	210 mm	050 028
400 mm	200 mm	050 035
400 mm	210 mm	050 042
400 mm	300 mm	050 059
500 mm	300 mm	050 066
600 mm	400 mm	050 073
800 mm	500 mm	050 080
800 mm	600 mm	050 097

Edelstahl Stossgriff „Kassos“ mit 45° Stützen		
Länge A	Bohrabstand B	Bestellnr.
330 mm	210 mm	050 103
350 mm	210 mm	050 110
400 mm	200 mm	050 127
400 mm	210 mm	050 134
400 mm	300 mm	050 141
500 mm	300 mm	050 158
600 mm	400 mm	050 165
800 mm	500 mm	050 172
800 mm	600 mm	050 189